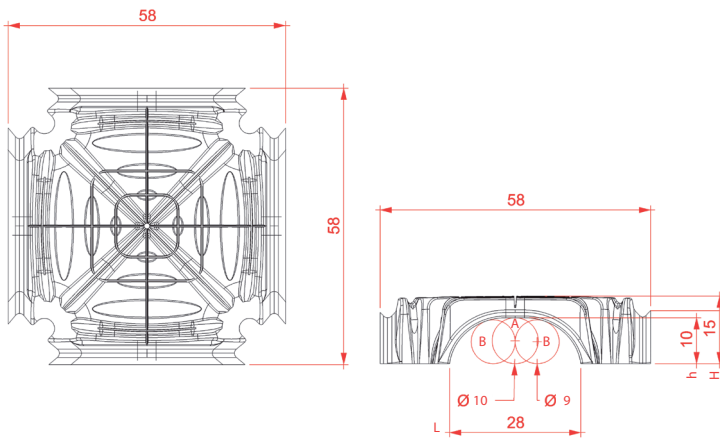
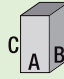


## DATOS TECNICOS STRONG 15



		H15	
Dimensiones	cm	58x58	
Altura libre h	cm	10	
Altura libre L	cm	28	
Diam. max tubo A (1 tubo)	cm	10	
Diam. max tubos B (2 tubos)	cm	9	
Consumo de hormigon	m <sup>3</sup> /m <sup>2</sup>	0,027	
Mq por palet	m <sup>2</sup>	120	
Numero piezas por palet	pz	383	
Dimensiones pallets		A	120
		B	120
		C	235

