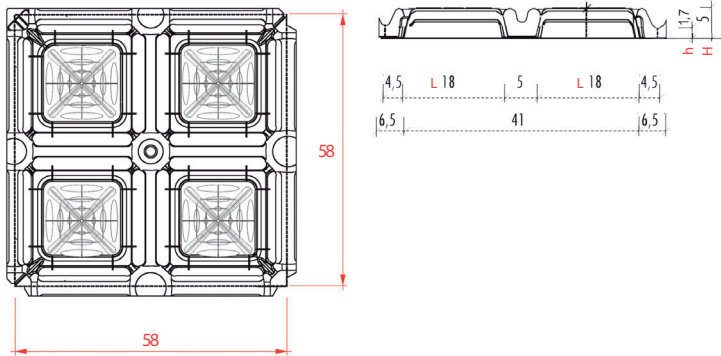
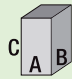


DATOS TECNICOS STRONG 5



		H5
Dimensiones	cm	58x58
Altura libre h	cm	1,7
Altura libre L	cm	18
Diam. max tubo A (1 tubo)	cm	
Diam. max tubos B (2 tubos)	cm	
Consumo de hormigon	m ³ /m ²	0,007
Mq por palet	m ²	120
Numero piezas por palet	pz	360
Dimensiones pallets		A
		B
		C

