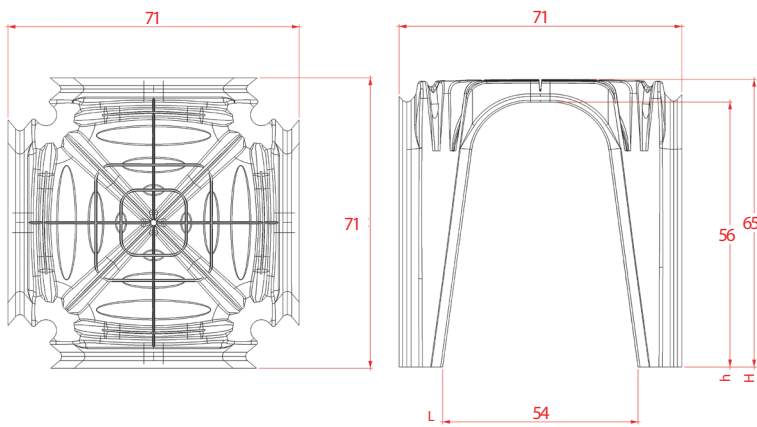


## DATOS TECNICOS STRONG 65



		H65
Dimensiones	cm	71x71
Altura libre h	cm	56
Altura libre h	cm	54
Consumo de hormigon	m <sup>3</sup> /m <sup>2</sup>	0,072
Mq por palet	m <sup>2</sup>	100/50

